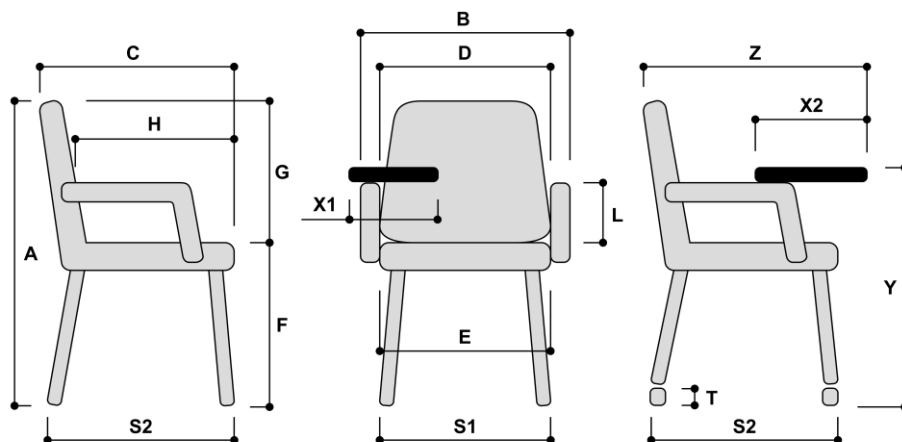


# KB-PAPILLON

30/07/2025

## Specyfikacja modelu :

- stelaż 4 nóżki plastik



| Wymiary całkowite (mm)                 |    | Od  | Do | Zakres |
|--|----|-----|----|--------|
| Wysokość całkowita                     | A  | 785 |    |        |
| Szerokość całkowita                    | B  | 500 |    |        |
| Głębokość całkowita                    | C  | 550 |    |        |
| Szerokość oparcia                      | D  | 400 |    |        |
| Szerokość siedziska                    | E  | 480 |    |        |
| Wysokość do wierzchu siedziska         | F  | 455 |    |        |
| Wysokość oparcia od wierzchu siedziska | G  | 330 |    |        |
| Głębokość siedziska                    | H  | 450 |    |        |
| Wysokość podłokietnika                 | L  |     |    |        |
| Szerokość stelaża (u podstawy)         | S1 | 460 |    |        |
| Głębokość stelaża (u podstawy)         | S2 | 440 |    |        |
| Średnica kółek                         | T  |     |    |        |
| Szerokość stolika                      | X1 |     |    |        |
| Głębokość stolika                      | X2 |     |    |        |
| Wysokość stolika od podłoża            | Y  |     |    |        |
| Głębokość całkowita ze stolikiem       | Z  |     |    |        |